



Company Profile 2023

*Società specializzata nell'individuazione e realizzazione di interventi di
Efficientamento e Gestione Energetica
nel settore Industriale e Terziario*

Società

EnergyPM S.r.l. dispone di un team di professionisti con una solida esperienza nel settore dell'efficiamento energetico dei processi produttivi industriali e del settore terziario svolgendo, sia internamente che mediante Società collegate, attività di:

- Gestione dei contratti di approvvigionamento delle forniture energetiche (negoiazione; portfolio management; analisi scenari di mercato)
- Individuazione delle opportunità di efficientamento energetico attraverso Diagnosi Energetiche conformi al D.Lgs 102/2014 secondo la UNICEI EN 16247 (1,2,3,4,5)
- Gestione delle pratiche di incentivazione (Conto Termico; Detrazione fiscale; Agevolazione oneri aziende Energivore e Gasivore; Certificati Bianchi);
- Gestione commesse per la realizzazione di impianti di efficientamento e produzione energia;
- Studi di fattibilità tecnico/economica con metodi L.C.C.A e gestione finanziaria della commessa;
- Implementazione di Sistemi di Gestione dell'Energia conformi alla ISO 50001:2018 con Lead Auditor interno in conformità alla norma UNI EN ISO 19011;

EnergyPM S.r.l. dispone di un Esperto in Gestione dell'Energia (E.G.E.) certificato UNI-CEI 11339 civile ed industriale ed iscritto all'Albo Nazionale dei Tecnici Competenti in Acustica in conformità al D.Lgs 42/2017, inoltre dal 2016 può proporre contratti EPC, tramite società del gruppo certificata UNI-CEI 11352 - Energy Service Company, accreditata presso ACCREDIA ed iscritta come operatore abilitato presso il GSE S.p.a. ed il GME S.p.a.

EnergyPM S.r.l. si pone quindi come interlocutore unico per la gestione completa delle attività connesse alle tematiche energetiche gestendo sia gli aspetti normativo/burocratici che quelli tecnico/realizzativi e di rendicontazione post intervento.

Servizi

Analisi preliminare

- Realizzazione di Diagnosi Energetiche conformi al D.Lgs 102/2014
- Studi di fattibilità tecnico/economica su progetti specifici suggeriti o richiesti dal cliente
- Monitoraggio dei vettori energetici tramite campagne di misura con analizzatori di rete professionali
- Analisi illuminotecnica con verifica strumentale dei LUX
- Analisi termografica delle superfici
- Valutazione di impatto acustico
- Analisi tecnico / economica per realizzazione CER

Supporto amministrativo

- Pratiche di Agevolazione Oneri per aziende a forte consumo di energia «Energivore» e «Gasivore» (elenco C.S.E.A)
- Pratiche di agevolazione / esenzione accise presso l' Agenzia delle Dogane
- Individuazione forme contributive e di incentivazione agli investimenti
- Corsi di formazione per Energy Manager
- Gestione contratti energia elettrica e gas e controllo fatturazione

Supporto tecnico

- Energy management esterno con nomina di Energy Manager (FIRE)
- Implementazione di un Sistema di Gestione dell' Energia conforme alla ISO 50001:2018
- Progettazione di:
 - centrali termiche ad alta efficienza;
 - impianti di cogenerazione / trigenerazione;
 - impianti di recupero calore di processo;
 - impianti fotovoltaici e solare termico;
 - relamping con soluzioni ad alta efficienza;
 - impianti efficienti in pompa di calore;
 - sistemi di automazione per la gestione energetica on site e da remoto.
- Gestione operativa del cantiere

«... EnergyPM S.r.l. propone un approccio strutturato per l'erogazione dei propri servizi ...»

Gestione degli impianti

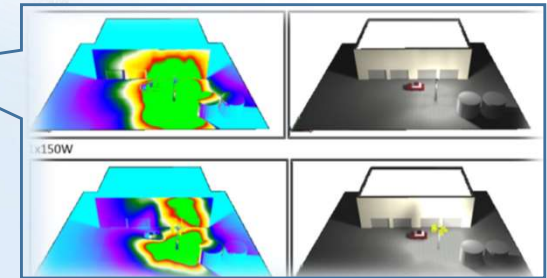
- Gestore delle pratiche per l'accesso agli incentivi (Conto Termico; Detrazione fiscale; Certificati Bianchi; ...)
- Monitoraggio e rendicontazione periodica degli indici di prestazione economica degli investimenti
- Controllo remoto e regolazioni degli impianti per massimizzarne la performance

Realizzazione interventi di efficientamento

- Soluzioni di finanziamento FTT
- Soluzioni contrattuali EPC (Contratti a garanzia di risultato) operando attraverso ESCO (certificata UNI-CEI 11352) di gruppo

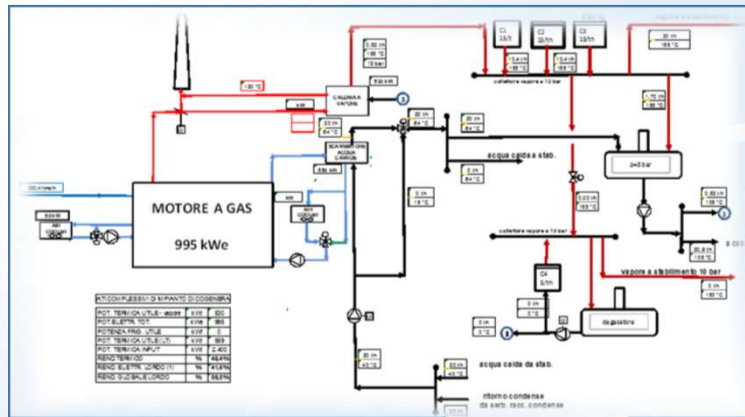
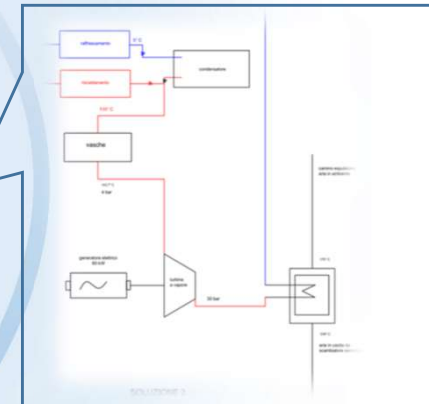
Case study:

Analisi illuminotecnica per relamping con soluzioni ad alta efficienza: **Settore OSPEDALIERO**



UN UNICO INTERLOCUTORE

Progettazione sistema di recupero calore da inceneritore con cogenerazione di energia elettrica: **Tempo di ritorno < 36 mesi**



Realizzazione gruppo cogeneratore su realtà industriale: **Settore FOOD**



PER LA GESTIONE COMPLETA

Gestione pratiche per l'ottenimento delle Agevolazioni Oneri per Aziende Energivore: **Portafoglio di circa 20 Aziende Energivore / Gasivore in gestione**



Campagna di misure su quadri elettrici trifase per individuazione utenze in dispersione sulla sede istituzionale di primario operatore finanziario: **Individuati risparmi per 36.000 euro/anno**

Case study:



Realizzazione di impianto fotovoltaico a terra 1.500 kWp:
Settore industria stampaggio acciaio

UN UNICO INTERLOCUTORE

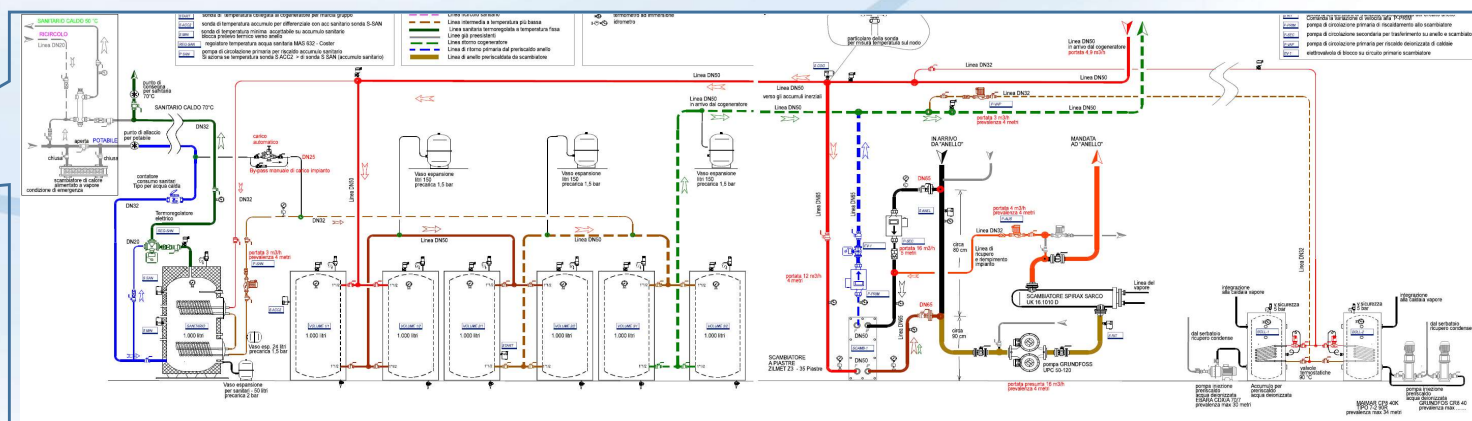


Progettazione efficientamento energetico mediante installazione di pompe di calore in serie. **Potenza installata oltre 500 kW ed ottenimento contributo Conto Termico 2.0**



PER LA GESTIONE COMPLETA

Realizzazione gruppo TRIGENERAZIONE su realtà industriale: **Settore INDUSTRIA ALIMENTARE**



Contatti



Sede legale ed operativa: Via Osasco 2, Torino

P.IVA/CCIAA-REA: 07156620960 TO-1143355

Tel. +39 011 6983520

Fax. +39 011 6983520

Mail. ServizioClienti@EnergyPM.it